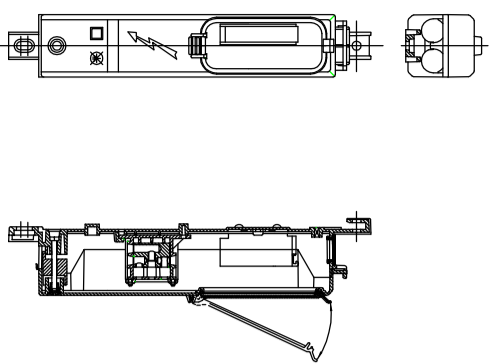
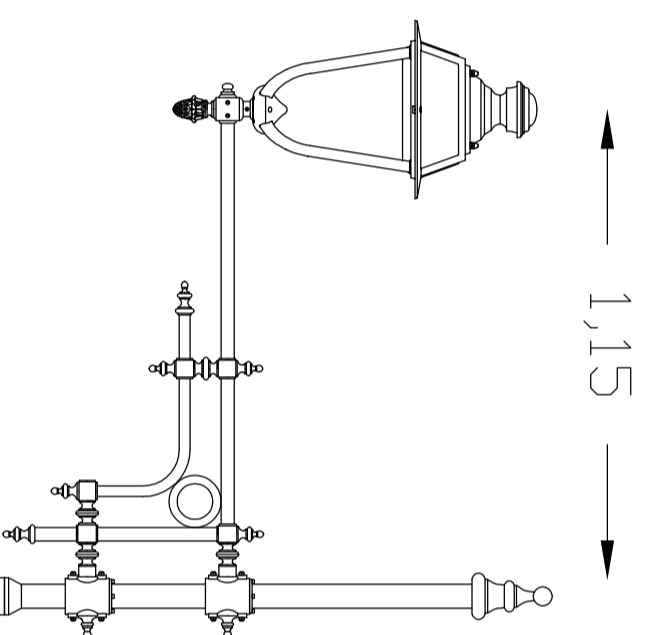
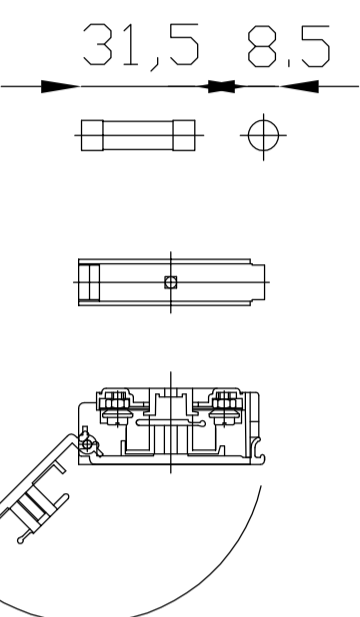


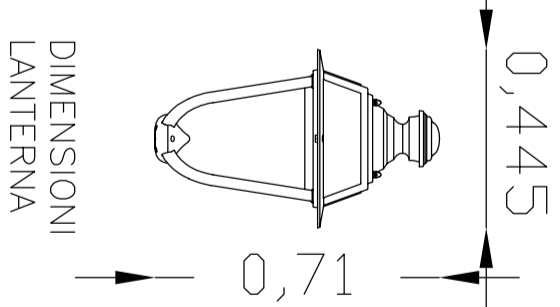
MORSETTIERA AD INCASSO PER PALO COMPLETA DI PORTAFUSIBILE SEZIONABILE UNIPOLARE



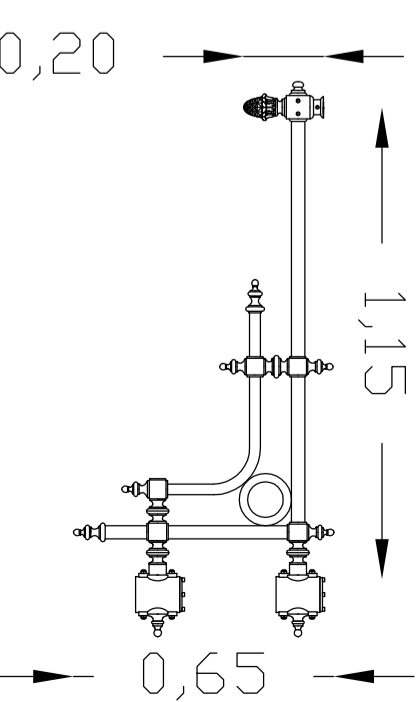
PORTAFUSIBILE SEZIONABILE UNIPOLARE CON FUSIBILE CILINDRICO DA 2A 9G



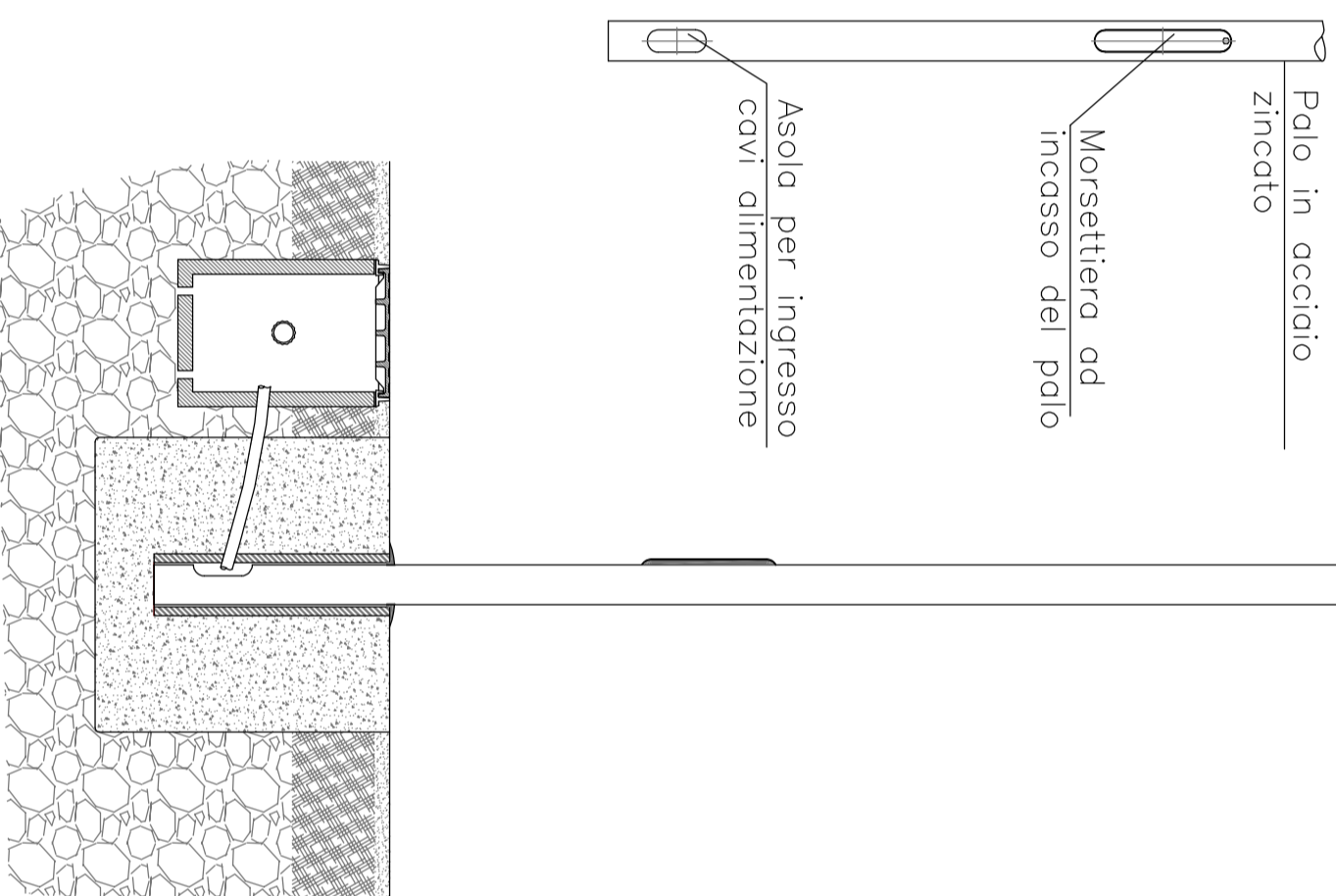
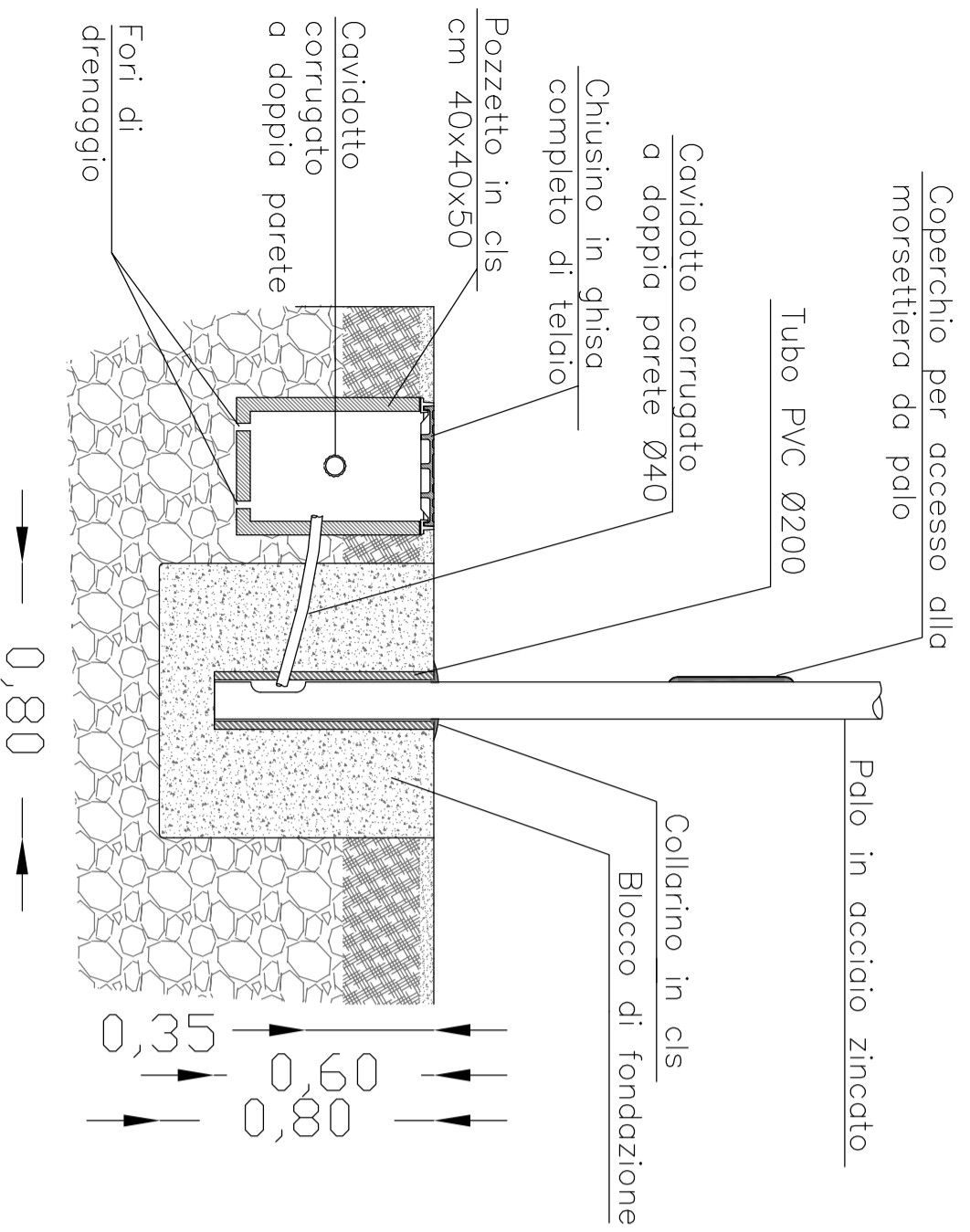
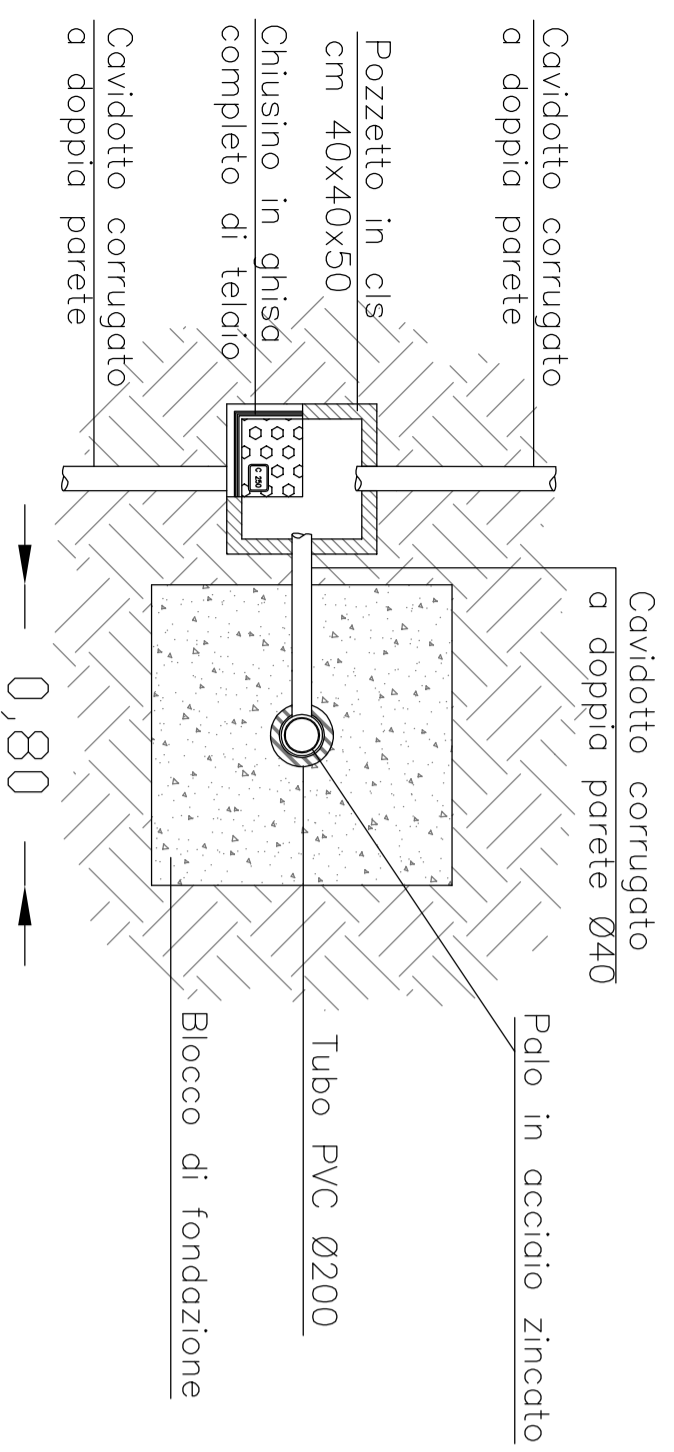
1,15



0,445
0,71
DIMENSIONI LANTERNA



DIMENSIONI BRACCIO PORTALANTERNA



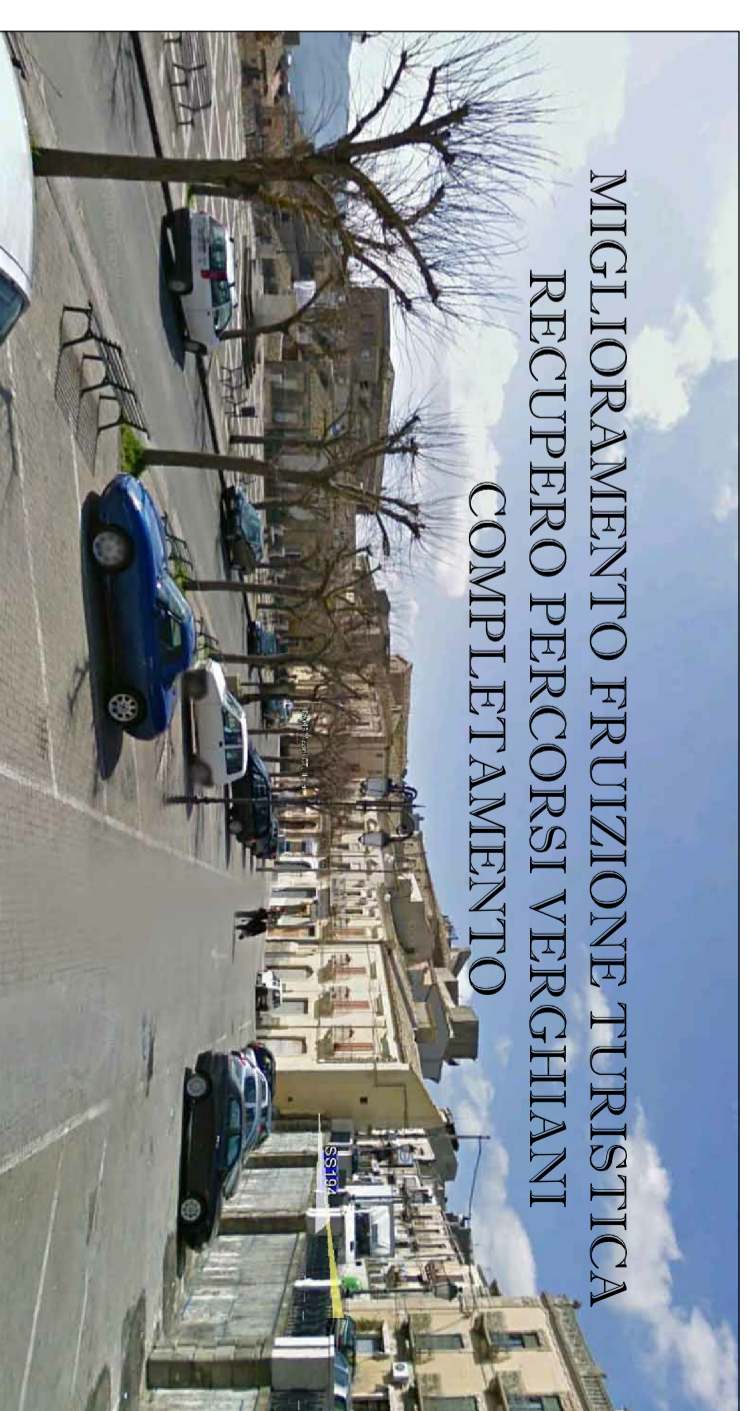
5,15

5,705

0,60



COMUNE DI VIZZINI
PROVINCIA DI CATANIA



MIGLIORAMENTO FRUIZIONE TURISTICA
RECUPERO PERCORSI VERGHIANI
COMPLETAMENTO

DATA: Settembre 2015

PROGETTISTA:
U.T. COMUNALE

TAV.
6

PROGETTO ESECUTIVO

SCALA
1:20

DETTAGLI COSTRUTTIVI IMPIANTO DI
ILLUMINAZIONE

Visiti: